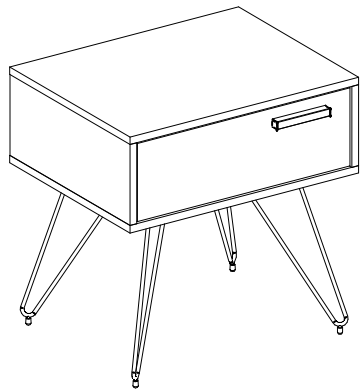


Ref. 881

Criado Mudo / Mesa de Noche / Night Stand



Consejos de Conservación

- No debe utilizarse en la limpieza, abrasivos como lana de acero, alcohol, vinagre, limón, o productos corrosivos que puedan rayar o quita la película protectora en los muebles.
- Cuando la limpieza de muebles en general, napa y formica, deben utilizarse un paño ligeramente humedecido y jabón suave.
- Para mover el móvil, es importante que este se eleva desde el suelo, debido a que el arrastre puede causar daño estructural.
- No deje a su móvil en exposición a la intemperie.

Conservation Tips

- Do not use abrasive products to clean such as steel wool, alcohol, vinegar, lemon, scouring powder, or corrosive products which can scratch or peel off the protective film of the furniture.
- The best way to clean your furniture is to use a slightly moistened cloth with a mild soap.
- To move the furniture assembled, it is important that it is lifted off the ground, because the drag it can cause structural damage.
- Do not leave your furniture in weather exposure.

Dicas de Conservação

- Não utilizar na limpeza produtos abrasivos tais como: palha de aço, álcool, vinagre, limão, saponáceo, ou produtos corrosivos que possam riscar ou descolar a película protetora dos móveis.
- Na limpeza de móveis em geral, napa e fórmicas, deve ser utilizado um pano levemente umedecido e sabão neutro.
- Para a movimentação do móvel, é importante que este seja levantado do chão, pois ao arrastá-lo pode causar avarias estruturais.
- Não deixe o móvel em exposição a intempéries.

Certificado de Garantía

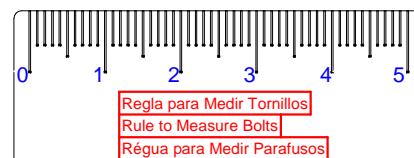
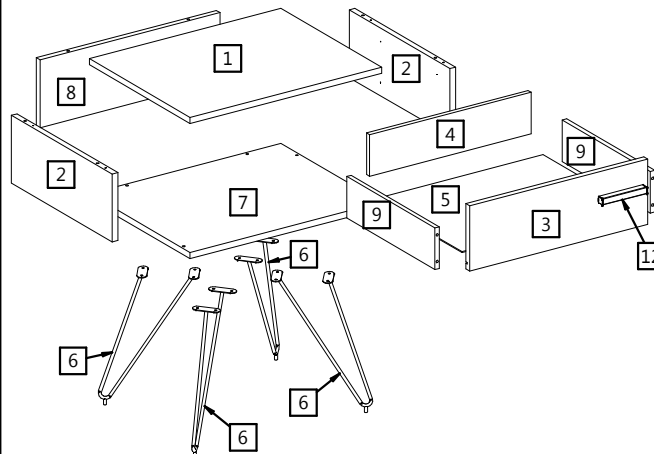
A garantía do produto segue normas legais e contratuais e inicia-se a contagem a partir da emissão da nota fiscal de compra. A garantía cobre somente defeitos de fabricação. Deve-se verificar se a montagem foi feita corretamente, pois este é o momento ideal para detectar qualquer problema de fabricação.



Lista de Piezas / Parts List / Lista de Peças

#	Cantidad Quantity Quant	Piezas	Pieces	Peças	Dimension Dimensiones Dimensões	Códigos para repuestos / Codes for replacement / Códigos para reposição						
						Atacama	Anis	Blanco White Branco	Gamuza Chamois Camuça	Roble Oak Carvalho	Ebano	Gris Grey Gris
1	1	Top	Tapa	Tampo	510 x 400 x 15	-	088116101	088114052	-	088114218	088116103	088114919
2	2	Right-Left Side	Lateral Derecha-Izquierda	Lateral Direita-Esquerda	400 x 163 x 15	-	088116102	088116095	-	088116091	088116105	088116097
3	1	Front Drawer	Frente del Cajón	Frente de Gaveta	474 x 157 x 15	088116093	-	088116099	088114113	-	088116107	-
4	1	Back Panel	Costado	Costa	505 x 185 x 2,5	-	088116092	-	-	-	-	-
5	1	Drawer Back	Costado del Cajón	Costa de Gaveta	430 x 100 x 12	-	-	-	088114116	-	-	-
6	1	Drawer Bottom	Fondo del Cajón	Fundo de Gaveta	454 x 355 x 2,5	-	-	-	088114149	-	-	-
7	4	Wire foot	Pié de Alambre	Pé Aramado	-	088120462						
8	1	Base	Base	Base	510 x 400 x 15	-	088116248	088110231	088114093	088114217	088116222	088114865
9	2	Drawer Side	Lateral del Cajón	Lateral de Gaveta	350 x 100 x 12	-	-	-	088114152	-	-	-
10	1	Metalic Runner	Corredera Metalixa	Corredixa Metálica	350mm	000018095						
11	1	Handle	Tirador	Puxador	-	000040888						
12	1	Accesorios	Acessories	Acessórios	-	000048121						

Despiece / Exploded View Vista Explodida



A Ø4 x 14 20 un.	C Ø4,5 x 50 6 un.
B Ø4 x 25 2 un.	D 29 un.
E Ø6 x 30 10 un.	F Ø4 x 14 16 un.
G 6 un.	H 1 un.
I 4 un.	

Accesorios / Accessories / Acessórios

Peso en el Cajón

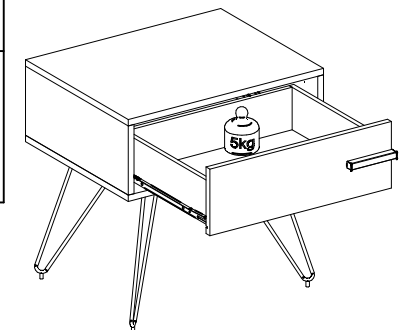
Tenga cuidado de no exceder estos pesos, con el fin de garantizar la calidad y durabilidad del producto.

Weight on the Drawer

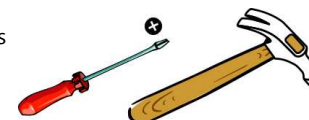
Be careful not to exceed these weights, in order to ensure the quality and durability of the product.

Peso na Gaveta

Cuide para não exceder esses pesos, afim de garantir a qualidade e a durabilidade do mesmo.



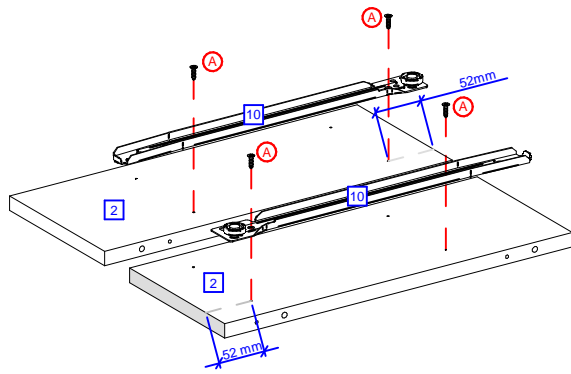
Ferramentas
Hardware
Ferramentas



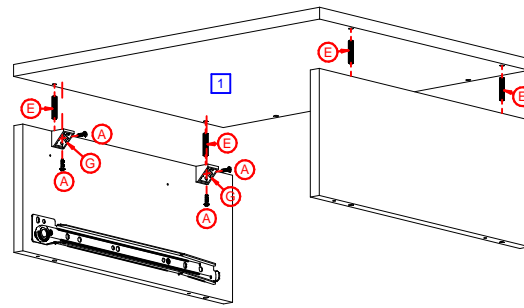
Personas necesarias para el montaje
People required for assembly
Pessoas necessárias para a montagem



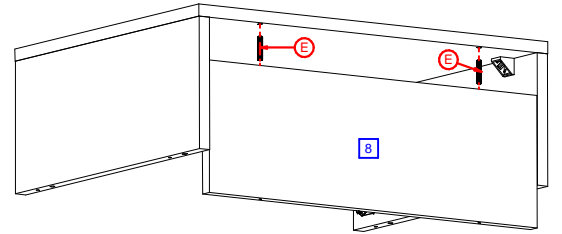
1



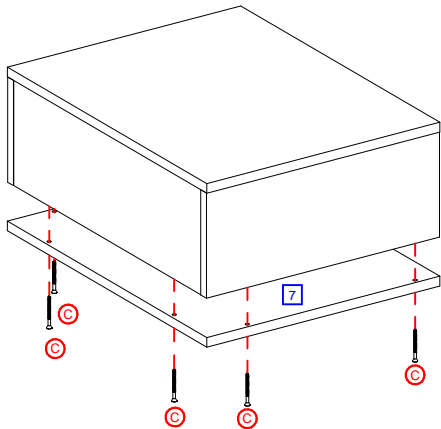
2



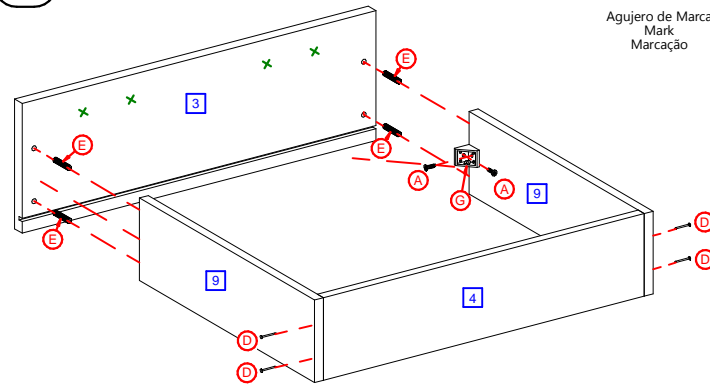
3



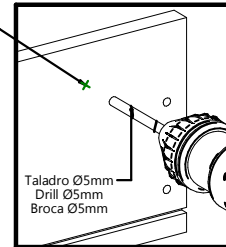
3



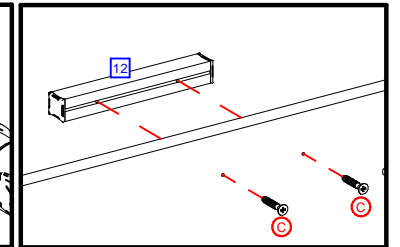
4



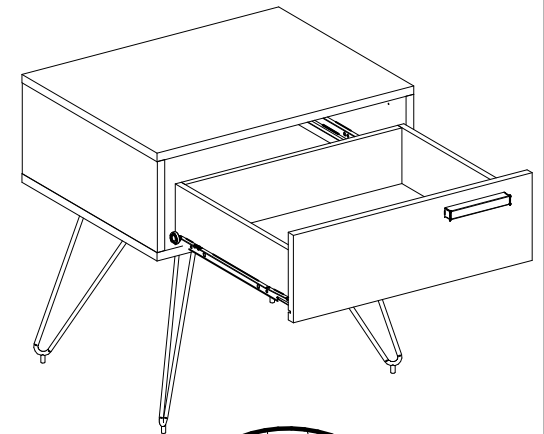
Agujero de Marca
Mark
Marcação



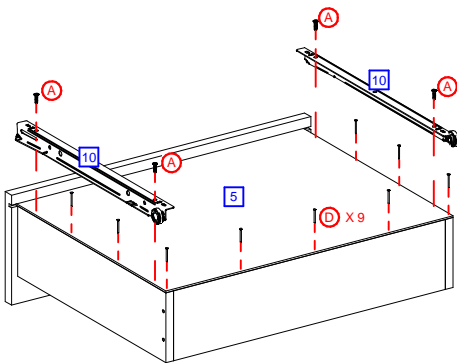
Taladro Ø5mm
Drill Ø5mm
Broca Ø5mm



7



5



6

