



Bento Gonçalves  
Rio Grande do Sul  
Brasil-Cep: 95700-000  
Rua Nelson Carraro, 2001  
Junho-2013  
Código: 25633  
Revisão: 02



Ref.: 306

Fone (55) 54 3455 12 12  
Fax (55) 54 3455 12 13  
carraro@carraro.com.br  
www.carraro.com.br

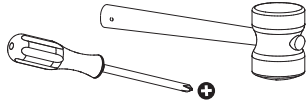
**Accesorio / Hardware / Acessório**

<b>A</b>		4	<b>B</b>		2
<b>C</b>		4	<b>D</b>		4

**Piezas / Pieces / Peças**

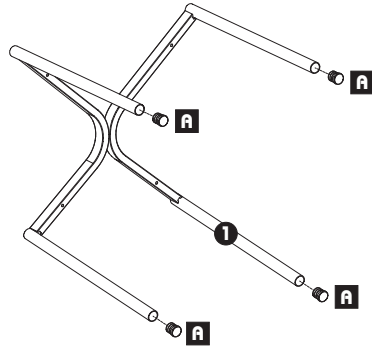
- 1-Estructura Montada / Frame Assembled / Armação Montada
- 2-Respaldo / Crossback / Encosto
- 3-Asiento / Seat / Assento

**Ferramentas - Hardware - Ferramentas**

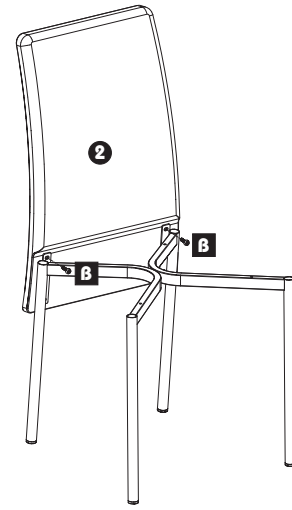


PERSONAS NECESARIAS  
PARA EL MONTAJE /  
PEOPLE REQUIRED FOR  
ASSEMBLY /  
PESSOAS NECESSÁRIAS PARA  
A MONTAGEM

1



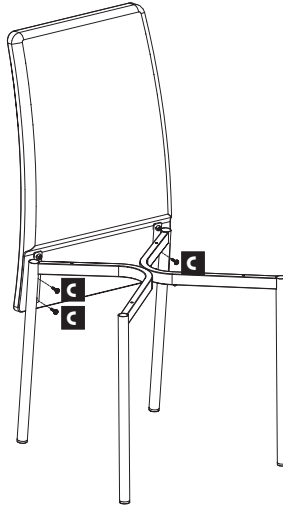
2



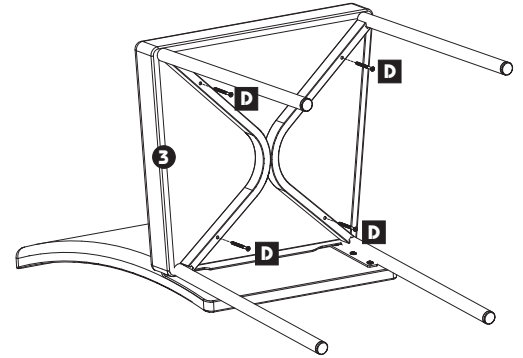
Atención al agujero de montaje correcta.  
Attention to the correct hole fixing.  
Atenção para o furo correto de fixação.



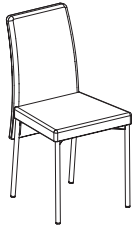
3



4



Bento Gonçalves  
Rio Grande do Sul  
Brasil-Cep: 95700-000  
Rua Nelson Carraro, 2001  
Junho-2013  
Código: 25633  
Revisão: 02



Ref.: 306

Fone (55) 54 3455 12 12  
Fax (55) 54 3455 12 13  
carraro@carraro.com.br  
www.carraro.com.br

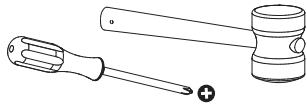
**Accesorio / Hardware / Acessório**

<b>A</b>		4	<b>B</b>		2
<b>C</b>		4	<b>D</b>		4

**Piezas / Pieces / Peças**

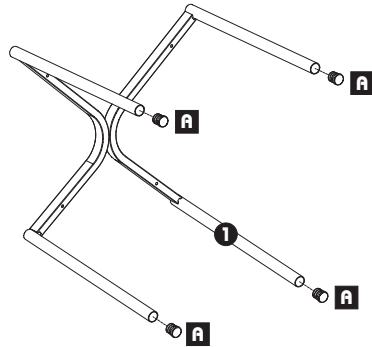
- 1-Estructura Montada / Frame Assembled / Armação Montada
- 2-Respaldo / Crossback / Encosto
- 3-Asiento / Seat / Assento

**Ferramentas - Hardware - Ferramentas**

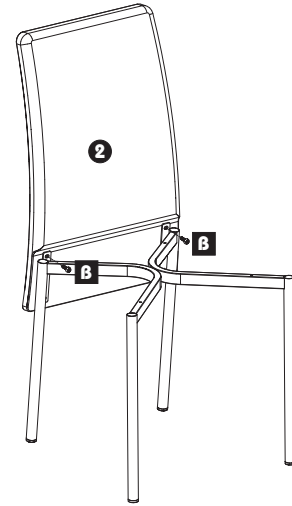


PERSONAS NECESARIAS  
PARA EL MONTAJE /  
PEOPLE REQUIRED FOR  
ASSEMBLY /  
PESSOAS NECESSÁRIAS PARA  
A MONTAGEM

1



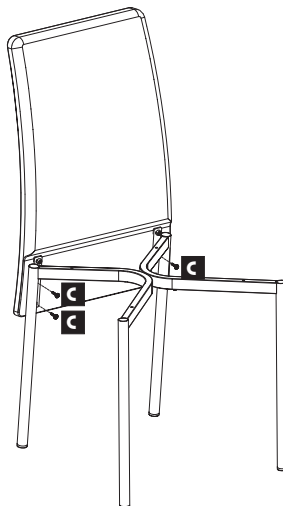
2



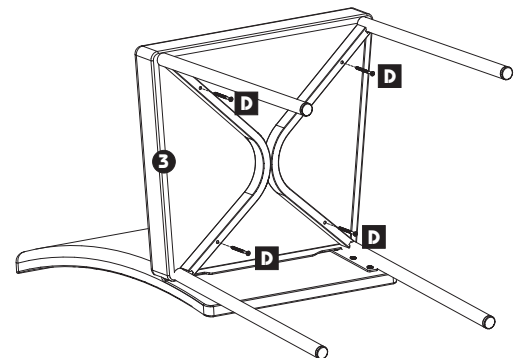
Atención al agujero de montaje correcta.  
Attention to the correct hole fixing.  
Atenção para o furo correto de fixação.



3



4



**CERTIFICADO DE GARANTIA**

A garantia do produto segue normas legais e contratuais e inicia-se a contagem a partir da emissão da nota fiscal de compra. A garantia cobre somente defeitos de fabricação. Deve-se verificar se a montagem foi feita corretamente, pois este é o momento ideal para detectar qualquer problema de fabricação.

**ITENS SEM GARANTIA**

- Tampos de vidro e tampos de pedra; Espelhos; Móvel danificado pelo mau uso; Móvel danificado por danos acidentais ou agentes da natureza; Problemas em instalação elétrica; Armazenamento e deslocamento em locais impróprios e não dedetizados periodicamente; Ação de cupins e outras pragas; Problemas decorrentes de alteração feita nos móveis; Limpeza de modo indevido.

**DICAS DE CONSERVAÇÃO**

- Não utilizar na limpeza produtos abrasivos tais como: palha de aço, álcool, vinagre, limão, saponáceo, ou produtos corrosivos que possam riscar ou descolar a película protetora dos móveis; Na limpeza de móveis em geral, napas e fôrmicas, deve ser utilizado um pano levemente umedecido e sabão neutro; Para armações cromadas deve ser utilizado pano ou flanela levemente umedecido com vaselina para conservação desta, de preferência a cada 6 meses; Para limpeza de tecidos deve ser utilizado aspirador de pó, espanador e um pano levemente umedecido; Para a movimentação do móvel, é importante que este seja levantado do chão, pois ao arrastá-lo pode causar avarias estruturais; Não deixe o móvel em exposição a intempéries, tais como, exposição ao sol, chuva, nevoeiros, umidade e demais efeitos climáticos;

**LISTA DE PIEZAS / LIST OF PARTS / RELAÇÃO DE PEÇAS**

PEÇA	DESCRIÇÃO	QDE	DIMENSÕES	TONALIDADES	
				COR/MODELO DA DESCRIÇÃO	CROMADO
1	ARMAÇÃO MONTADA	1	-	-	030600286
2	ENCOSTO COU BRA	1	620 x 390 x 70	030612054	-
	ENCOSTO COU CAU			030612229	
	ENCOSTO COU PTO			030612055	
	ENCOSTO NAP LCZ			030612409	
	ENCOSTO TCI FBRA			030620202	
	ENCOSTO TCI FPTO			030620203	
	ENCOSTO TEC CCHO			030620201	
	ENCOSTO TEC CCHU			030620200	
	ENCOSTO TEC CCO			030620160	
3	ASSENTO COU BRA	1	450 x 400 x 60	030612047	-
	ASSENTO COU CAU			030612230	
	ASSENTO COU PTO			030612048	
	ASSENTO NAP LCZ			030612398	
	ASSENTO TCI FBRA			030620198	
	ASSENTO TCI FPTO			030620199	
	ASSENTO TEC CCHO			030620197	
	ASSENTO TEC CCHU			030620196	
	ASSENTO TEC CCO			030620159	

**CERTIFICADO DE GARANTIA**

A garantia do produto segue normas legais e contratuais e inicia-se a contagem a partir da emissão da nota fiscal de compra. A garantia cobre somente defeitos de fabricação. Deve-se verificar se a montagem foi feita corretamente, pois este é o momento ideal para detectar qualquer problema de fabricação.

**ITENS SEM GARANTIA**

- Tampos de vidro e tampos de pedra; Espelhos; Móvel danificado pelo mau uso; Móvel danificado por danos acidentais ou agentes da natureza; Problemas em instalação elétrica; Armazenamento e deslocamento em locais impróprios e não dedetizados periodicamente; Ação de cupins e outras pragas; Problemas decorrentes de alteração feita nos móveis; Limpeza de modo indevido.

**DICAS DE CONSERVAÇÃO**

- Não utilizar na limpeza produtos abrasivos tais como: palha de aço, álcool, vinagre, limão, saponáceo, ou produtos corrosivos que possam riscar ou descolar a película protetora dos móveis; Na limpeza de móveis em geral, napas e fôrmicas, deve ser utilizado um pano levemente umedecido e sabão neutro; Para armações cromadas deve ser utilizado pano ou flanela levemente umedecido com vaselina para conservação desta, de preferência a cada 6 meses; Para limpeza de tecidos deve ser utilizado aspirador de pó, espanador e um pano levemente umedecido; Para a movimentação do móvel, é importante que este seja levantado do chão, pois ao arrastá-lo pode causar avarias estruturais; Não deixe o móvel em exposição a intempéries, tais como, exposição ao sol, chuva, nevoeiros, umidade e demais efeitos climáticos;

**LISTA DE PIEZAS / LIST OF PARTS / RELAÇÃO DE PEÇAS**

PEÇA	DESCRIÇÃO	QDE	DIMENSÕES	TONALIDADES	
				COR/MODELO DA DESCRIÇÃO	CROMADO
1	ARMAÇÃO MONTADA	1	-	-	030600286
2	ENCOSTO COU BRA	1	620 x 390 x 70	030612054	-
	ENCOSTO COU CAU			030612229	
	ENCOSTO COU PTO			030612055	
	ENCOSTO NAP LCZ			030612409	
	ENCOSTO TCI FBRA			030620202	
	ENCOSTO TCI FPTO			030620203	
	ENCOSTO TEC CCHO			030620201	
	ENCOSTO TEC CCHU			030620200	
	ENCOSTO TEC CCO			030620160	
3	ASSENTO COU BRA	1	450 x 400 x 60	030612047	-
	ASSENTO COU CAU			030612230	
	ASSENTO COU PTO			030612048	
	ASSENTO NAP LCZ			030612398	
	ASSENTO TCI FBRA			030620198	
	ASSENTO TCI FPTO			030620199	
	ASSENTO TEC CCHO			030620197	
	ASSENTO TEC CCHU			030620196	
	ASSENTO TEC CCO			030620159	